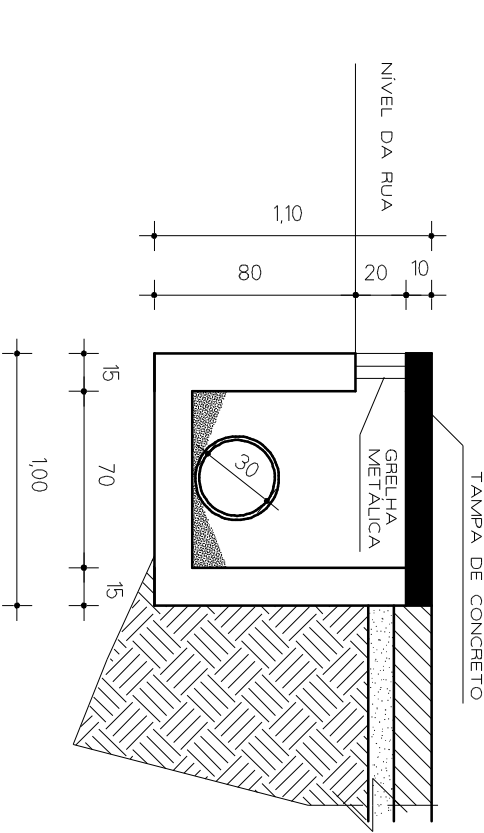


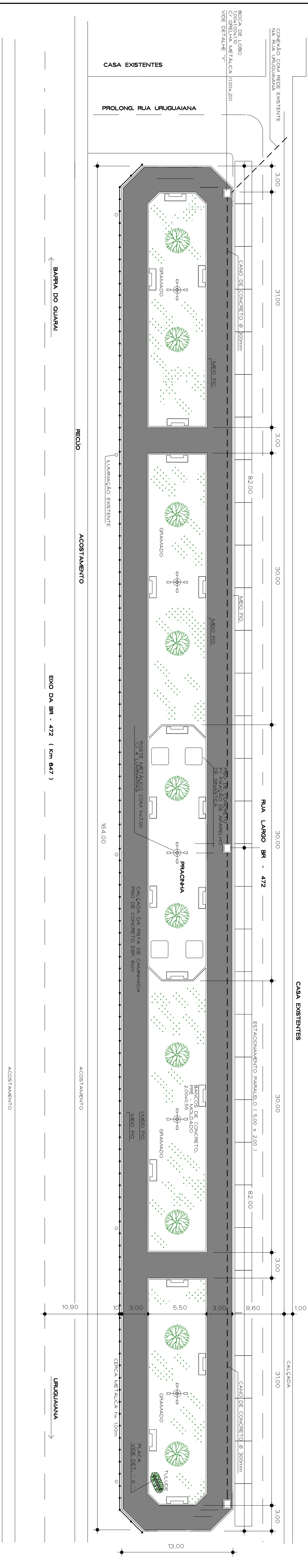
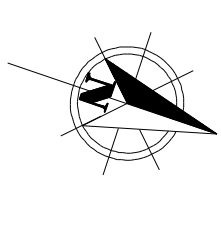
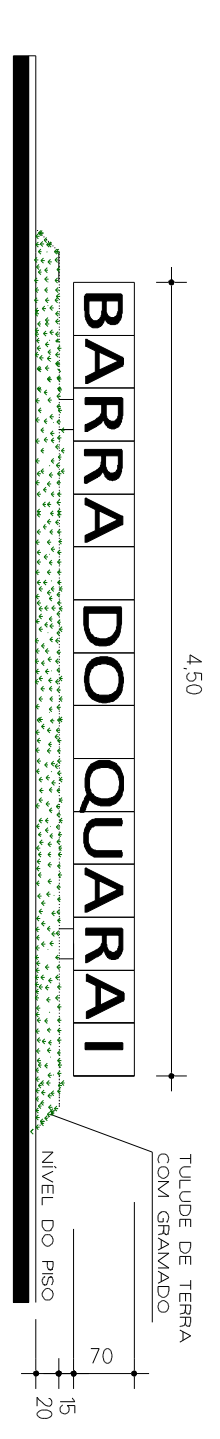
**DETALHA "Y"**  
BOCA DE LOBO.

ESCALA : 1/30



**DETALHE "X"**  
PLACA .

ESCALA : 1/50



AIRTON - Desenho de Projetos.  
Fone: (51) 9959 - 4571.



**PREFEITURA MUNICIPAL DE BARRA DO QUARAI.**  
**SECRETARIA DE OBRAS, TRANSPORTE E TRANSTO.**

PREFEITO MUNICIPAL	MAHER JABER	
PROJETO EXECUÇÃO	CLAUDIO COVOLO. ENG.º CIVIL - CREA / RS 008610.	

ASSUNTO  
**PISTA DE CAMINHADA E PRAÇA DE CONVIVÊNCIA.**  
PLANTA BAIXA

ESCALA :	1/250	ÁREA :	2.114,00m²	DATA :	OUTUBRO/2022	DESENHO :	AIRTON	<b>01.</b>
----------	-------	--------	------------	--------	--------------	-----------	--------	------------